

Информация об утилизации и охране окружающей среды

Мотор-сканер WEG





Информация об утилизации и охране окружающей среды

Серия: WEG Motor Scan

Язык: Русский

Документ: 10008491723 / 00

Опубликовано: 05/2021

В таблице ниже описаны все изменения, внесенные в это руководство.

Версия	Ревизия	Описание
-	R00	Исходный документ

1 Введение.....	4
2 Информация об утилизации.....	5
3 Мотор-сканер WEG	6
4 Упаковка.....	7
5 Ссылки	8

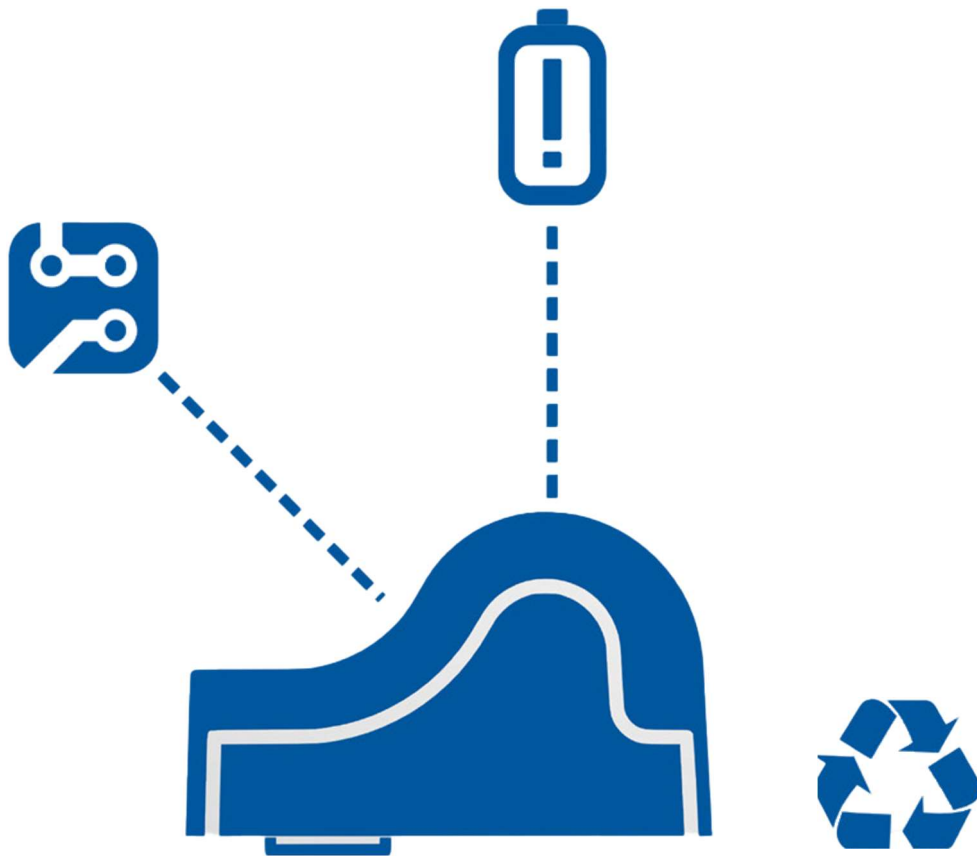
1 Введение

В этом документе представлена информация об утилизации мотор-сканера WEG, производимого компанией WEG Equipamentos Elétricos S.A. и защите окружающей среды.

Этот документ предназначен для пользователей, переработчиков и очистных сооружений и содержит соответствующую информацию о надлежащей утилизации и переработке материалов.

Что касается утилизации продукта, WEG рекомендует разделять части продукта и упаковочные материалы и по возможности отправлять их на переработку.

Национальные экологические нормы могут отличаться в каждой стране, пожалуйста, свяжитесь с местным представительством для получения дополнительной и актуальной информации об утилизации и переработке нашей продукции.



2 Информация об утилизации

WEG разрабатывает и поставляет продукты, которые способствуют снижению воздействия на окружающую среду. Участие конечных потребителей продукции WEG в сортировке и утилизации использованных аккумуляторов, отходов электрического и электронного оборудования также важно для сведения к минимуму их потенциального воздействия на окружающую среду и здоровье человека.

Правильная утилизация с соблюдением применимых законов очень важна для вашей безопасности, безопасности окружающей среды и сохранения природных ресурсов.

Аккумулятор мотор сканера WEG герметизируется смолой внутри корпуса, поэтому извлечь, отделить, заменить или зарядить его не предоставляется возможным. По окончании срока службы аккумуляторная батарея утилизируется, как отходы электрического и электронного оборудования. Сканеры не должны быть утилизированы вместе с бытовыми, коммерческими или промышленными отходами. Они также не могут быть утилизированы на мусоросжигательных заводах и муниципальных свалках и должны быть утилизированы в соответствии с местными законами. Снятие и утилизация аккумуляторов должны производиться квалифицированным персоналом.

Символ показанный на [Рис 2.1](#) [странице 5](#) означает, что:

- Данный продукт не может быть утилизирован в пункте сбора муниципальных отходов.
- Данный продукт должен пройти сортировку отходов электрического и электронного оборудования и аккумуляторов.
- Всё устройство и его упаковка изготовлены из материалов, которые могут быть в дальнейшем переработаны и должны быть отправлены в специализированные компании по сортировке отходов в конце срока их службы.
- Горизонтальная полоса под колёсами перечёркнутой корзины указывает на то, что устройство было выпущено на рынок после 13 августа 2005 года.



Рис 2.1: Перечёркнутая корзина

Это указывает на то, что электрическое и электронное оборудование (EEE (Electrical and Electronic Equipment), достигшее конца срока службы, нельзя утилизировать, как не сортируемые коммунальные отходы. Такие отходы следует утилизировать в соответствующих пунктах сбора отдельно от обычных бытовых отходов.

Европейская директива 2012/19/EU, широко известная, как WEEE (Waste Electrical and Electronic Equipment) направлена на защиту окружающей среды и здоровья человека от вредного воздействия отходов электрического и электронного оборудования.

3 Мотор-сканер WEG

С конструктивной точки зрения мотор сканер WEG состоит из печатной платы с аккумулятором, эпоксидной смолы, пластикового корпуса и металлических деталей.

По окончании срока службы продукта необходимо принять меры в соответствии с международными и местными нормами. Утилизирующие компании должны быть лицензированы и должны соответствовать экологическим требованиям государств-членов, в которых они расположены. Конденсаторы, пластмассовые детали, содержащие бромированные антипирены, и компоненты, содержащие огнеупорные керамические волокна, требуют селективной обработки в соответствии с законодательством ЕС об отходах.

На [Figure 3.1 на странице 6](#) представлены основные компоненты мотор-сканера WEG. В [таблице 3.1 на странице 6](#) представлено описание основных компонентов.

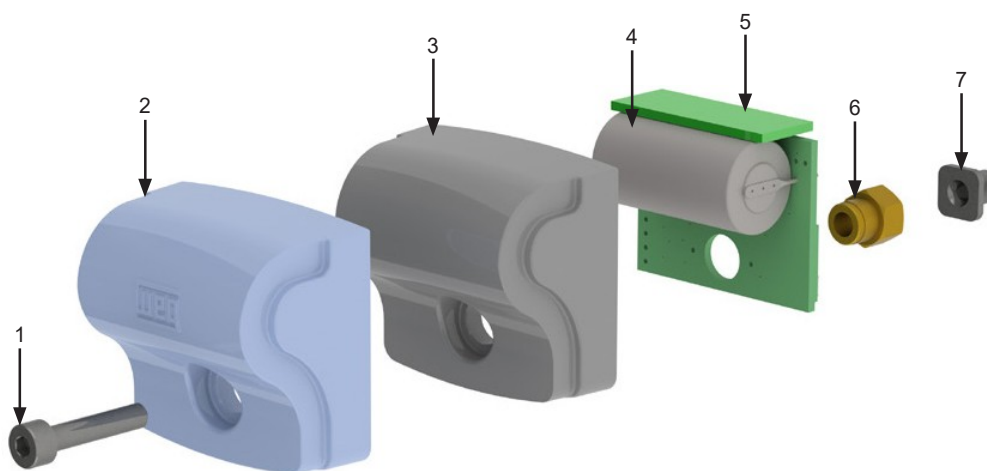


Рис. 3.1: Взрыв-схема мотор сканера WEG

Таблица 3.1: Компоненты мотор сканера WEG

Порядковый номер	Компонент	Кол-во	Материал	Вес (гр.)
1	Винт	1	Нержавеющая сталь	2
2	Пластиковая часть	1	Полиамид 66 (PA66)	9
3	Смола	1	Эпоксид	22
4	Аккумулятор	1	Тионилхлорид лития (Li-SoCl ₂)	14
5	Печатная плата	2	Электронные компоненты и др.	7
6	Промежуточная втулка	1	Латунный сплав	4
7	Втулка с накаткой	1	Углеродистая сталь	2
Общий вес (гр.)				60

4 Упаковка

Упаковка мотор сканера WEG изготовлена из картона. Этот материал подлежит повторной переработке, и WEG рекомендует использовать их в соответствии с национальными правилами.

5 Ссылки

1. Directive Директива 2012/19/EU Европейского парламента и Совета от 4 июля 2012 года об утилизации электрического и электронного оборудования (WEEE).
2. Директива Европейского парламента и Совета 94/62/EU от 20 декабря 1994 года об упаковке и упаковочных отходах.